

# PPC-3150

15寸无风扇工业平板电脑  
Intel® Atom™ 四核处理器

PPC-3150



## 特性

- 15寸 TFT XGA LED面板, 电阻触摸屏
- Intel® Atom™ 四核处理器 E3845 1.91G
- 无风扇紧凑型设计
- 支持1个内置2.5" SATA HDD, 1个 mSATA
- 内置1个 PCI 或1个 PCIe x1 扩展槽
- 宽温设计, 支持 -20~60° C
- 宽压设计, 支持9~32VDC
- 1个独立RS-422/485, 英特尔双千兆以太网
- 1个可选 GPIO (8 channels, TTL level)

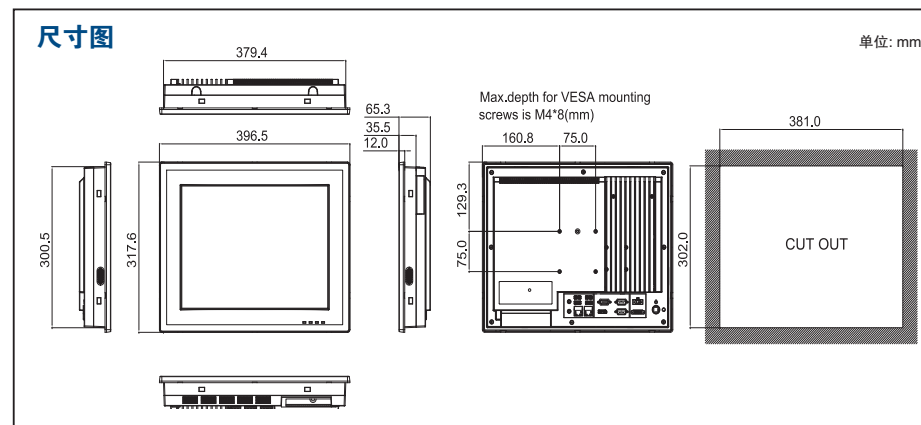


## 概述

PPC-3150是一款15寸无风扇工业平板电脑。PPC-3150配有高性能的英特尔凌动四核处理器, 支持宽温度 (-20~60° C) /宽压 (9~32VDC) 的工作环境, 兼备稳定性和可靠性。PPC-3150有4 x COM, 1 x USB3.0, 1x 独立RS-422/485和英特尔双千兆以太网。多串口的设计使得PPC-3150很容易连接到其他设备上, 以及集成到机器制造设备上。为扩展总线卡或其他专用卡设计的PCI/PCIe 插槽, 也让PPC-3150能够更好的应用在工业制造领域。

## 规格

处理器	CPU	英特尔凌动 E3845	
	内存	1 x 204-pin SODIMM DDR3L support up to 8GB	
	芯片组	英特尔 Bay-Trial I	
	储存	1 x 2.5" SATA bay	
	三级缓存	2M	
	存储 & I/O (可选)	任选一个:	<ul style="list-style-type: none"> <li>• 1 x 全尺寸 mSATA</li> <li>• CFast card (可选模块)</li> <li>• CF card (可选模块)</li> <li>• 内置USB接口 (可选模块)</li> </ul>
		网络 (LAN)	<ul style="list-style-type: none"> <li>• 2 x DB9 for two RS-232 or one RS-232 and one GPIO (可选模块)</li> <li>• 2 x 千兆以太网 (Intel I210)</li> <li>• 1 x 独立RS-422/485 (终端模块)</li> <li>• 4 x RS-232, 其中2个外置, 2个内置 pin header (可选模块)</li> <li>• 1 x GPIO (8 channels, TTL level) by 内置 pin header (可选模块)</li> </ul>
	I/O 接口		<ul style="list-style-type: none"> <li>• 1 x USB3.0 + 3 x USB2.0</li> <li>• 2 x 千兆以太网</li> <li>• 1 x D-SUB VGA 接口</li> <li>• 1 x DP1.1a</li> <li>• 1 x Line-out, 1 x Mic-in, 2 x 1W speaker.</li> </ul>
		扩展槽	<ul style="list-style-type: none"> <li>• 二选一</li> <li>• 1 x PCI (标准)</li> <li>• 1 x PCIe x 1 (配件)</li> </ul>
	其他扩展	1 x 全尺寸 Mini PCIe	
物理特性	尺寸	396.5 x 317.6 x 65.3 (15.6" x 12.5" x 2.57")	
操作系统	重量	5.3 Kg (11.68 lb)	
	OS 系统	WEST / Windows 7 / Windows 8	
电源支持	输入电压	DC 9 ~ 32 V	
	功率消耗	30W (Burn-In test 7.0 in windows 7 32bits)	
LCD 显示屏	显示类型	15" TFT LCD (LED Backlight)	
	最大分辨率	1024 x 768	
	色彩	16.7M	
	视角	80° (左), 80° (右), 80° (上), 80° (下)	
	流明(cd/m2)	400	
	对比度	700	
背光寿命	50,000 hrs.(typ.)		



## 规格

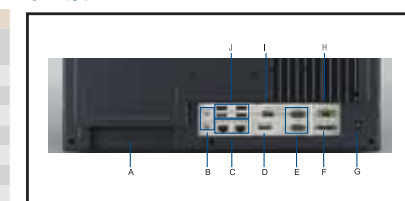
触摸屏	触摸屏类型	触摸屏类型
	分辨率	2048 x 2048
触摸屏	触摸屏类型	80+/-3%
	控制器	USB 接口
触摸屏	操作系统	Windows7 / Windows 8
	耐久性 (触摸次数)	3600 万次
环境	运行温度	0 ~ 50°C (32 ~ 122° F) with 2.5" SATA HDD
	存储温度	-20 ~ 60°C (-4 ~ 140° F) with -40 ~ 85°C mSATA or 2.5" SATA SSD
	相对湿度	-40~60° C (-40~140° F)
	冲击	10 ~ 95% @ 40° C (non-condensing)
	震动	操作 10 G 加速度峰值 (持续时间为 11 毫秒), 遵循 IEC 60068-2-27
	EMC	随机运行振动测试 5 ~ 500Hz 5-500Hz, 1Grms, 遵循 IEC 60068-2-64
	安全认证	BSMI, CE, FCC Class A
	前面板防护等级	CB, CCC, BSMI, UL IP65 防护

## 订购信息

产品料号	描述
PPC-3150-RE4AE	Intel Atom E3845 (1.91G) Panel PC with 15" XGA panel, 5-wire resistive T/S, w/o memory
PPC-WLAN-A1E	Wi-Fi Module with Intel 6205 support 802.11 abgn, 2T2R
PPC-174T-WL-MTE	Wall mount kit for PPC series
PPC-ARM-A03	PPC ARM VESA Standard
PPC-4150W-STANDE	Stand kit for 15" PPC
PPC-3150-CFE	Module to install CF card for PPC-3150/PPC-3170
PPC-3150-CFASTE	Module to install CFast card for PPC-3150/PPC-3170
PPC-3150-COME	Module to install either two additional RS-232 port or one additional RS-232 and one GPIO for PPC-3150/PPC-3170
PPC-3150-USBE	Module to install internal USB dongle for PPC-3150/PPC-3170
PS-DC19-L157E	19V DC power adapter module for fanless PPC series
1700001524	Power cord 3P UL 10A 125V 1.8M
170203183C	Power cord 3P Europe (WS-010+083) 183cm
1700008921	Power cord 3P/3P 1.8M PSE
2070013015	Image WESTP 32-bit Multi V4.12 for PPC-3150/3170
2070013321	Image WESTP 64-bit Multi V4.12 for PPC-3150/3170

\* 若您订购壁挂式套件 / ARM / 桌上式支架, 请同时订购 PPC-3100-VESAE

## I/O接口



- A. 扩展槽 x 1 (PCI / PCIe x 1)
- B. 音频线路输出/麦克风输入
- C. 千兆以太网口 x 2
- D. 显示接口 x 1
- E. RS-232 x 2
- F. 独立 RS-422 / 485 x 1
- G. 电源开关
- H. DC 入口, AT / AT X 开关
- I. CGA x 1
- J. USB 3.0 x 1 + USB 2.0 x 3